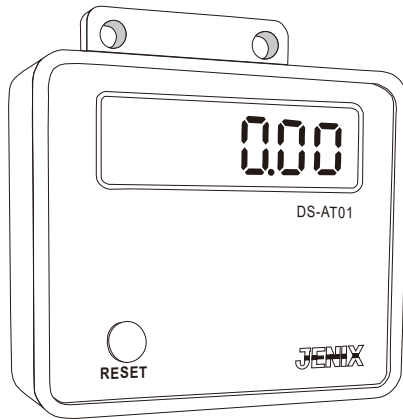
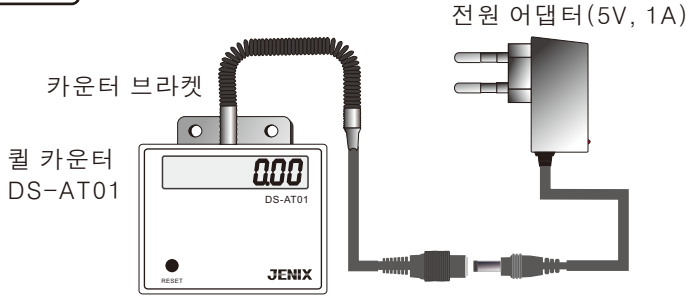


DS-AT01 사용설명서



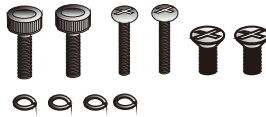
제품 구성



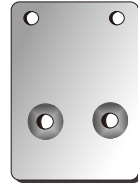
마그네틱스케일



볼트 및 스프링와셔



1번 고정 브라켓



사용방법

- 제로로 만들기: RESET 버튼을 가볍게 눌렀다 떼다.
- ON / OFF: RESET 버튼을 2.5초간 누른다.

※이 제품의 분해능은 $10\mu\text{m}$ (1/100 mm) 로 고정되어 있습니다.

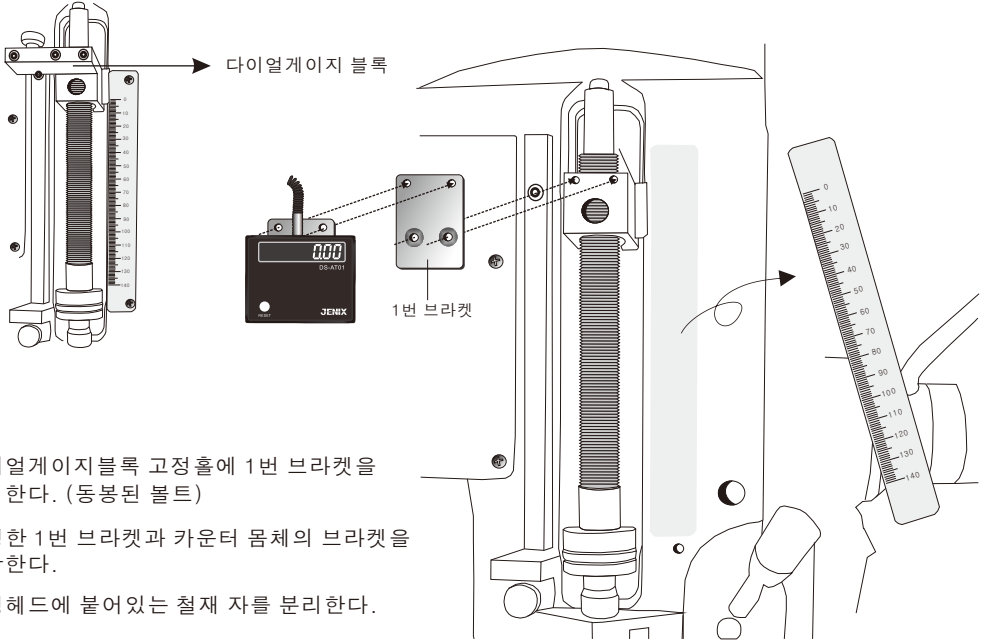
프로그램 초기화

수치이상 또는 수치변화가 없을때 실행 합니다.

1. 전원잭을 분리한다.
2. Reset 버튼을 누른상태에서 전원잭을 연결한다.
3. 전원이 켜진 후, Reset 버튼에서 손을 떼다.
4. 헤드를 4~5회 상하로 움직인다.
5. Reset 버튼을 누른다.

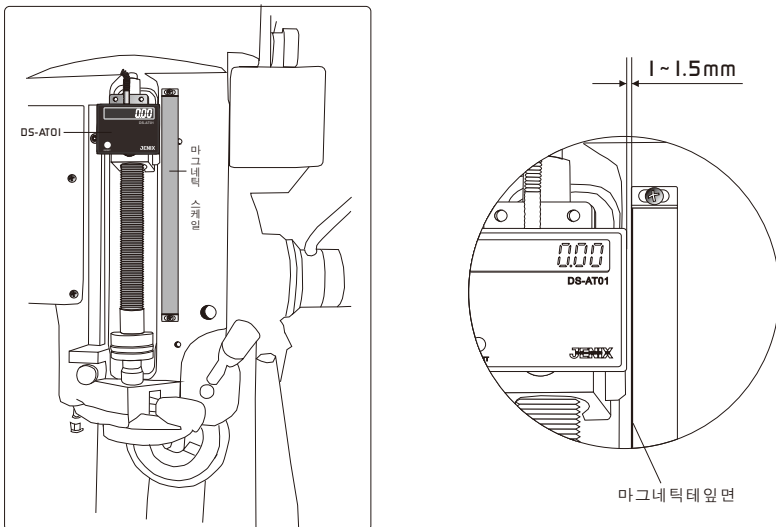
설치방법

1. 밀링 헤드에 있는 다이얼게이지 블록을 분리한다.



2. 다이얼게이지블록 고정홀에 1번 브라켓을 고정한다. (동봉된 볼트)
3. 고정한 1번 브라켓과 카운터 몸체의 브라켓을 결합한다.
4. 밀링헤드에 붙어있는 철재 자를 분리한다.

5. 철재자 위치에서 스케일을 밀링 헤드 상단에 맞추어 마킹후 구멍을 내고 탭을 낸다.
6. 스케일의 마그네틱 테잎면을 카운터방향으로 위치시켜 스케일을 부착하고, 스케일을 좌우로 조정하여 카운터 몸체와 1~1.5mm 정도 평행하게 설치한다.



제 품 보 증 서

제품명: 쉐일 카운터 (센서일체형)

모델명: DS-AT01

구입일: 년 월 일

대리점:

고객성명:

연락처:

1. 본제품에 대한 품질보증은 보증서에 기재된 내용으로 보증 혜택을 받습니다.
2. 무상 보증 기간은 구입일로부터 산정되므로 구입일자를 기재 받으시기 바랍니다.
구입일자가 확인이 안될 경우 제조년월일로부터 6개월이 경과한 날로부터 품질보증 기간을 계산 합니다.
3. 가정용 제품을 영업용도 (영업활동, 비정상적인 사용환경 등)로 사용하거나, 산업용 제품인 경우에는 무상보증 기간을 1/2(6개월)로 적용 합니다.
4. 이 보증서는 재발행 되지 않습니다.

JENIX
(주)동산제닉스



소비자 피해보상 안내

소비자 피해 유형		보상내역	
		보증기간이내	보증기간경과 후
정상적인 사용상태에서 자연 발생한 성능, 기능상의 고장시 (품질보증기간 이내)	구입 10일 이내에 중요한 수리를 요하는 경우	제품교환 또는 구입가 환불	
	구입 1개월 이내에 중요 부품에 수리를 요하는 경우	제품교환 및 무상수리	
	교환된 제품이 1개월 이내에 중요한 수리를 요하는 경우	교환불가능시	구입가 환불
	하자발생시		무상수리
	동일하자에 대하여 수리했으나 고장이 재발한 경우		
	여러부위의 고장으로 총 4회 수리받았으나 고장이 재발한 경우(5회째)	수리불가능시	제품교환 또는 구입가 환불
수리용 부품을 보유하고 있지 않아 수리가 불가능한 경우	소비자가 수리의뢰한 제품을 사업자가 분실한 경우		
제품구입시 운송과정 및 제품 설치중 발생한 피해		제품교환	
소비자의 고의, 과실에 의한 성능 기능상의 고장	수리가 가능한 경우	유상수리	유상수리
	수리용 부품을 보유하고 있지 않아 수리가 불가능한 경우	유상수리에 해당하는 금액정수 후 제품교환	유상수리 금액 정수 후 감가상각 적용 제품 교환
■ 천재지변 (화재, 열해, 가스, 지진, 풍수해 등)에 의해 고장이 발생하였을 경우 ■ 사용상 정상 마모되는 소모성 부품을 교환 하는 경우			
■ 사용전원의 이상 및 접속기기의 불량으로 인하여 고장이 발생하였을 경우 ■ 기타 제품 자체의 하자가 아닌 외부 원인으로 인한 경우		유상수리	유상수리
■ 본사 서비스센터의 수리기사가 아닌 사람이 수리 또는 개조하여 고장이 발생한 경우			

- 여기에 명시되지 않은 사항은 소비자 피해보상규정에 따릅니다.
- 상기 보상규정은 공정 거래위원회 고시 제2009-1호 규정에 의거 합니다.
- 기구세척, 조정 사용설명 등은 고장에 해당되지 않습니다.
- 고객센터 02-2625-2222

이 설명서는 제품주위에 보관해 주십시오

(주)동산제닉스

서울시 구로구 오리로 1283 (공동 285-1)

전화 02-2625-2222 / 팩스 02-2625-2228 / 이메일 jenix@jenix.co.kr

<http://www.jenix.co.kr>