

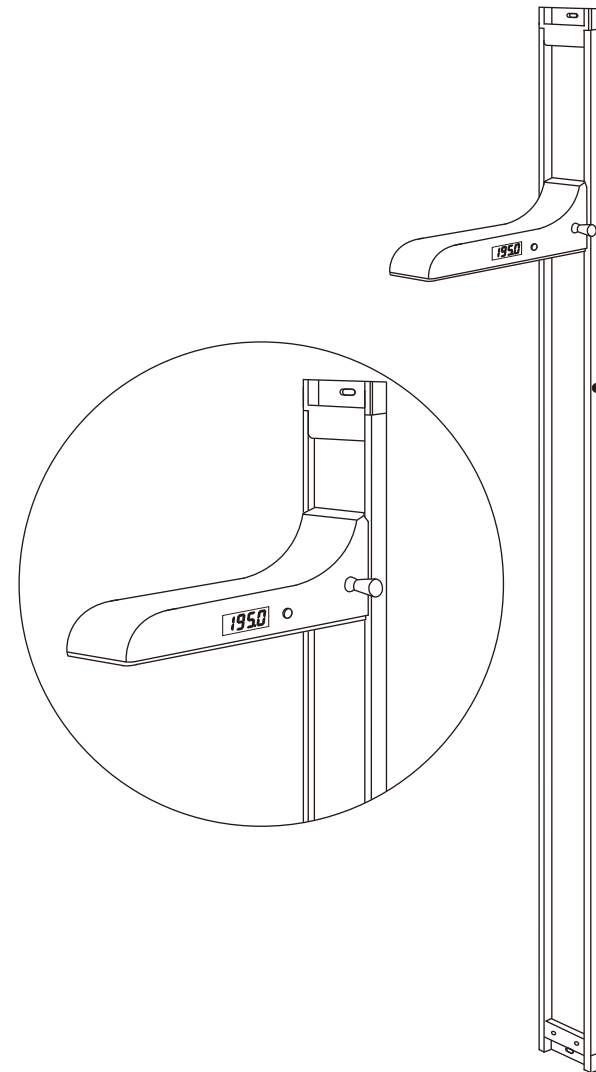
壁挂型

JENIX®

JENIX@JENIX.CO.KR

数字身高仪

使用说明书
DS-H01



(株)东山JENIX

Jenix.co.kr jenix@jenix.co.kr

电话:(82)2-2625-2222

传真:(82)2-2625-2228

Digital
STADIOMETER

jenix@jenix.co.kr
www.jenix.co.kr

产品质量保证书

- 产品发生故障时，请联系代理商或客服中心
- 免费保修期是从购买日开始计算，所以请记载购买日
- 免费保修期是从购买日开始一年
- 产品零配件保留期限是5年

产品名称	身高体重自动测量仪	型号	DS-H01
购买日	年 月 日	制造编号	
代理商		金额	

售后服务指南

- 本公司产品提供以下质量保证。
 - 免费保修期为一年，终身维护。
 - 在保修期内因产品制造上的问题导致出现的缺陷或者发生故障，应及时通知本公司或本公司指定的代理商解决，此期间享受免费修理或者更换服务。
- 但因以下原因造成的故障，不属于更换或者免费修理范围之内。
 - 使用不合格的零部件（私制部件），或者私自进行改造、变更引起的故障。
 - 由于使用时不注意或者被破坏造成的故障。
 - 因自然灾害（火灾、水灾、地震、盐害等）造成的故障。
- 此保证书仅此一份，不再发行

中国地区售后服务机构：

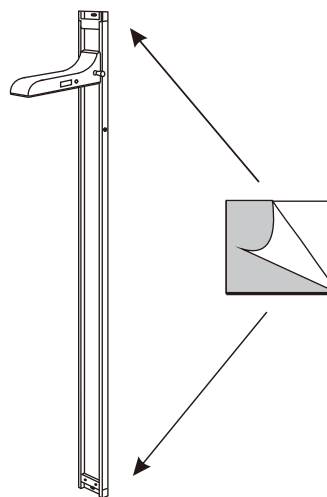
北京芯瑞康科技有限公司
 地址：北京市通州区万达广场C座1410-1411室
 电话：010-56862726 传真：010-56862725
 网址：www.xrkang.com

此保证书仅此一份，不再发行

 (株)东山 JENIX

安装方法

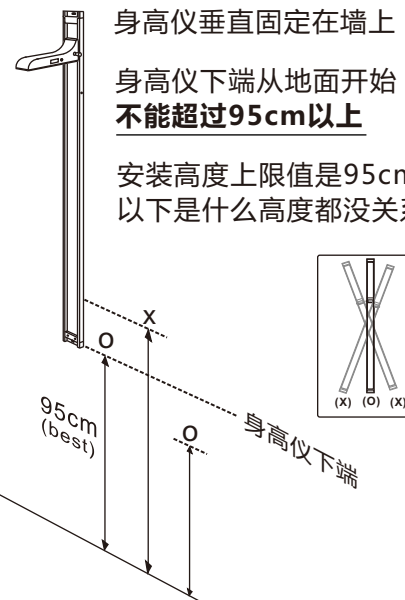
① 去除身高仪背面双面胶的贴纸



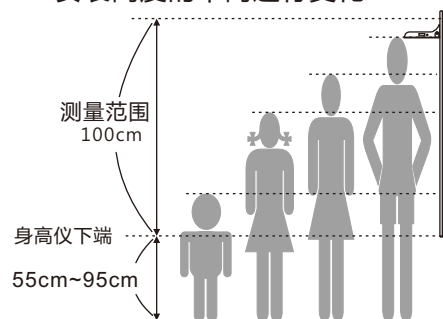
② -A

身高仪垂直固定在墙上
 身高仪下端从地面开始
不能超过95cm以上

安装高度上限值是95cm，
 以下是什么高度都没关系

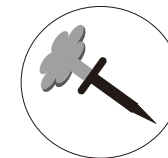
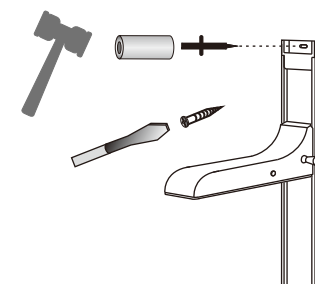


② -B 身高测量范围根据安装高度的不同进行变化



安装高度	身高测量范围
95cm	100~200cm
85cm	90~190cm
75cm	80~180cm
65cm	70~170cm
55cm	60~160cm

③ 利用固定用钉子和引导架固定在墙上后，使用盖子或螺丝固定

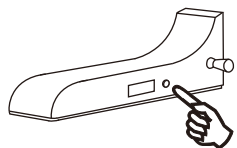


※ 如果想从铝制机体中分离触碰杆，
 请把下端盖上的螺丝解开后，拿掉盖子分离触碰杆即可

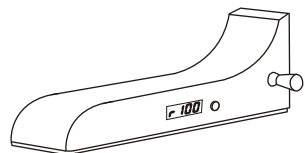
身高仪安装(设定)方法

▲ 最初购买时或安装位置变更时必须设定后使用

1 按开关会显示 **Start**



2 再按开关约7秒钟，显示栏里显示 **100**，并闪烁最初

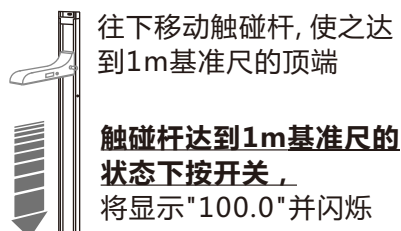


3 把1m基准尺按以下垂直放起来

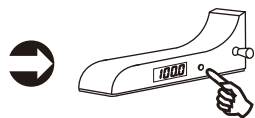


1m 基准尺

4 往下移动触碰杆，使之达到1m基准尺的顶端

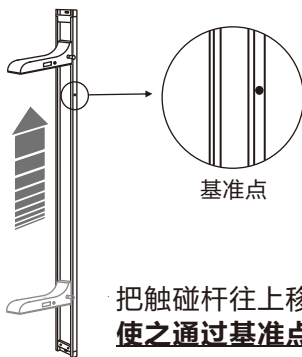


触碰杆达到1m基准尺的状态下按开关，将显示"100.0"并闪烁



1m 基准尺

5 把触碰杆往上移动，使之通过基准点



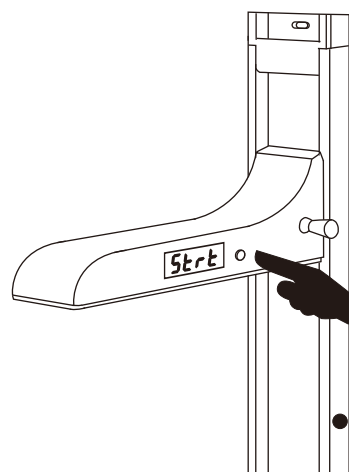
基准点

把触碰杆往上移动，使之通过基准点

通过基准点停止闪烁，将完成使用前的准备

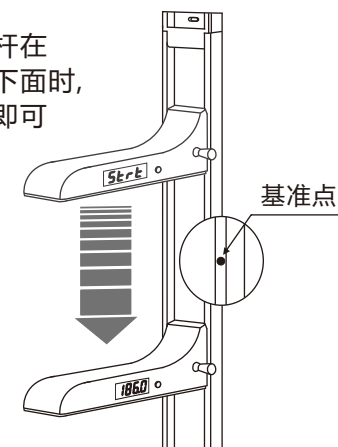
平时使用方法

1 打开电源 **Start** 会闪烁



2 触碰杆通过基准点往下移动，闪烁将停止显示现在的高度

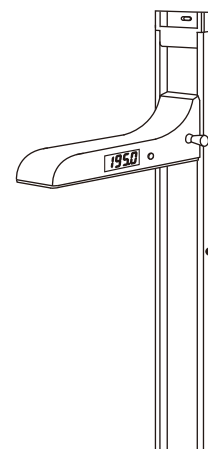
如果触碰杆在基准点的下面时，往上移动即可



基准点

3 开始测量

※ 再按一次开关电源将关闭，打开电源30秒后自动关闭电源



▲ 注意事项

- 数值只是在触碰杆往下移动时变化，往上移动时不变
- 为了安全，不使用身高仪时把触碰杆放到上面
- 身高测量柱上靠近磁铁的话会出现故障

▲ 注意 (1) 上记第4项的过程中，如果没有1m基准尺的情况下，可以利用卷尺从地底部开始在1m高度上标记后，用触碰杆的碰触面对齐，再按开关就可以
(2) 没有设置好的情况下，会出现测量值的误差