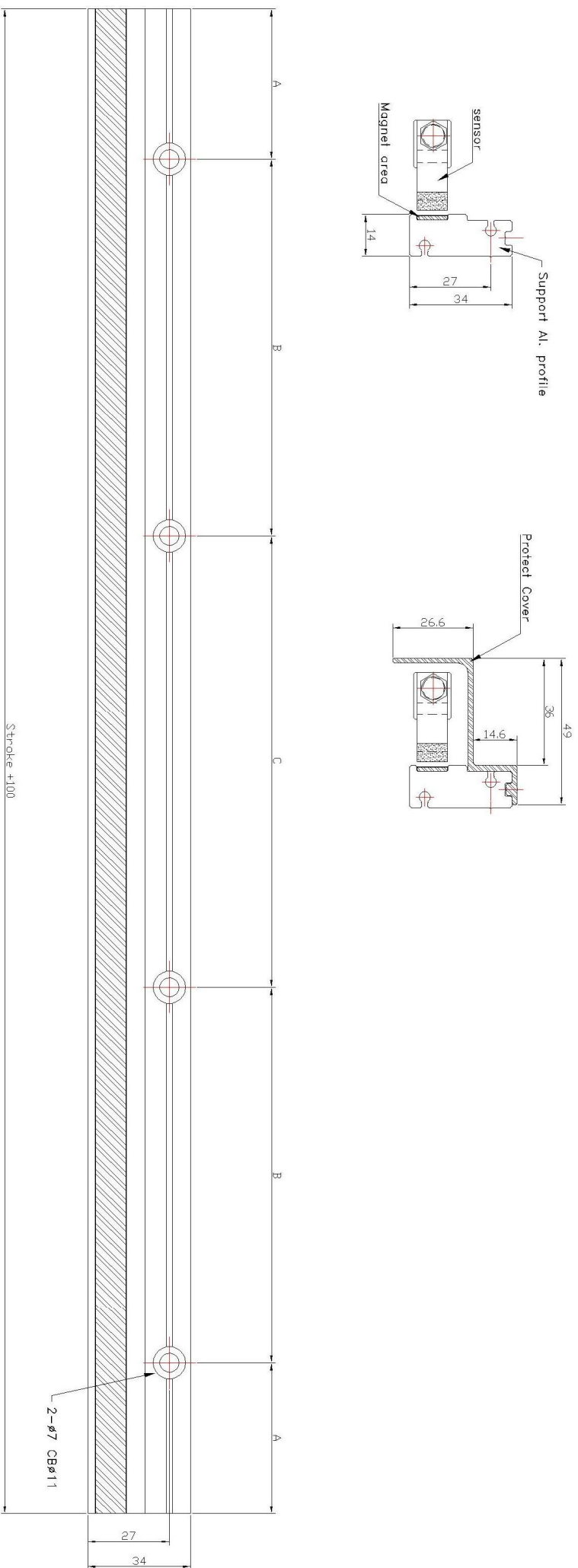
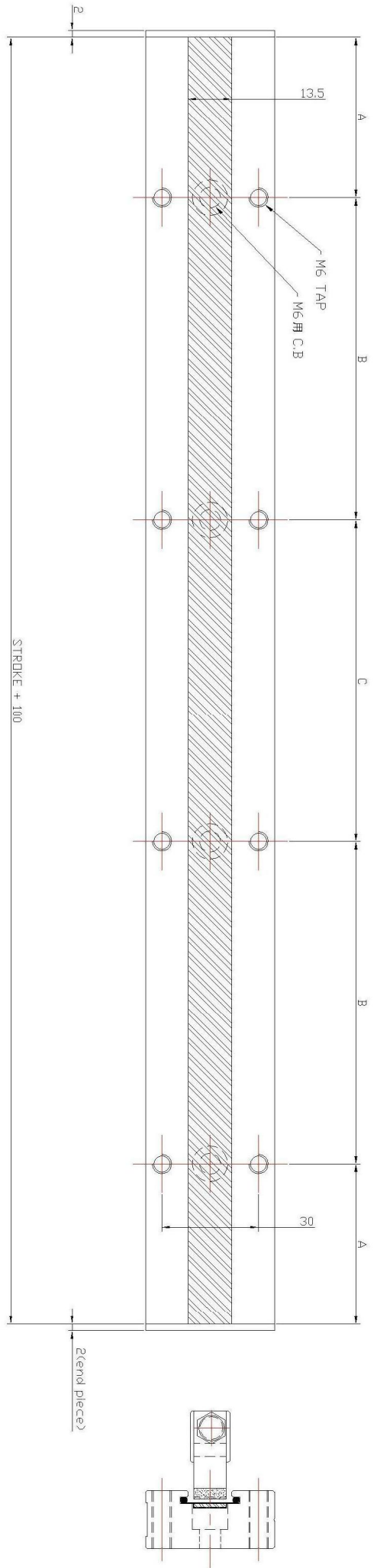


M50 (1)



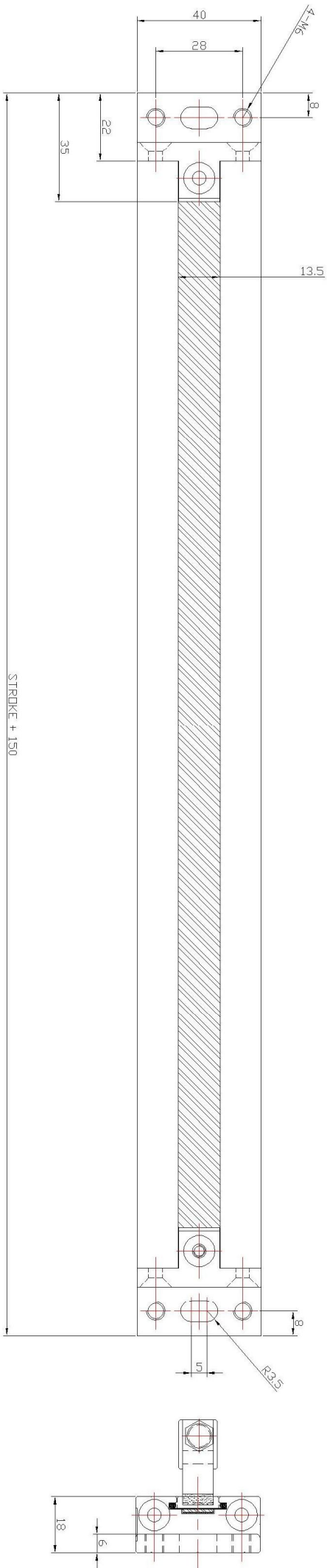
※ 치수 A,B,C 는 제품의 Stroke에 따라 각각이 정해짐.
 ※ A, B and c will be set according to each stroke.

MS0(2) TYPE1

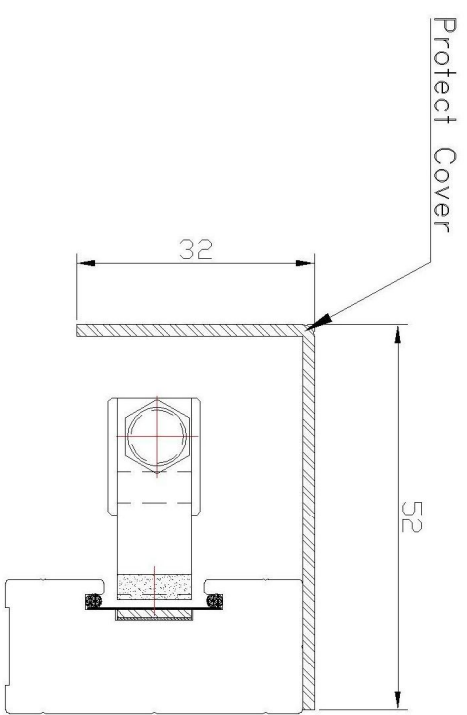
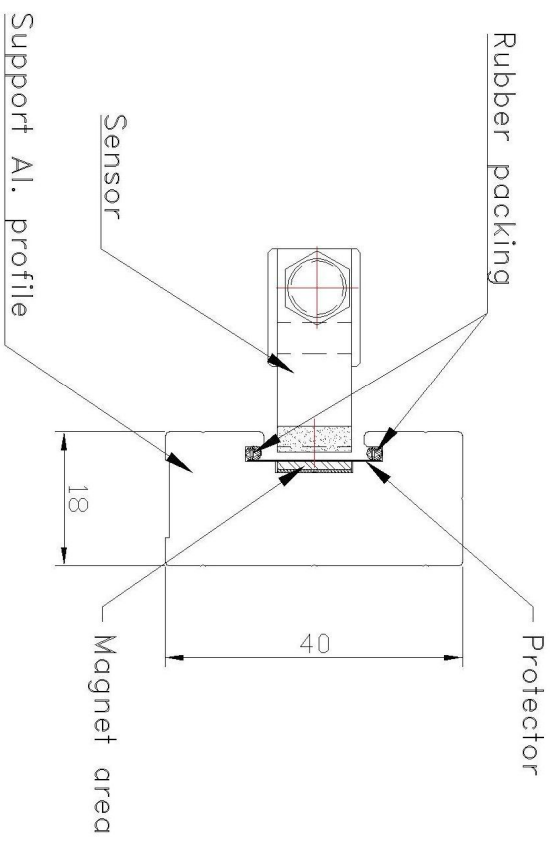


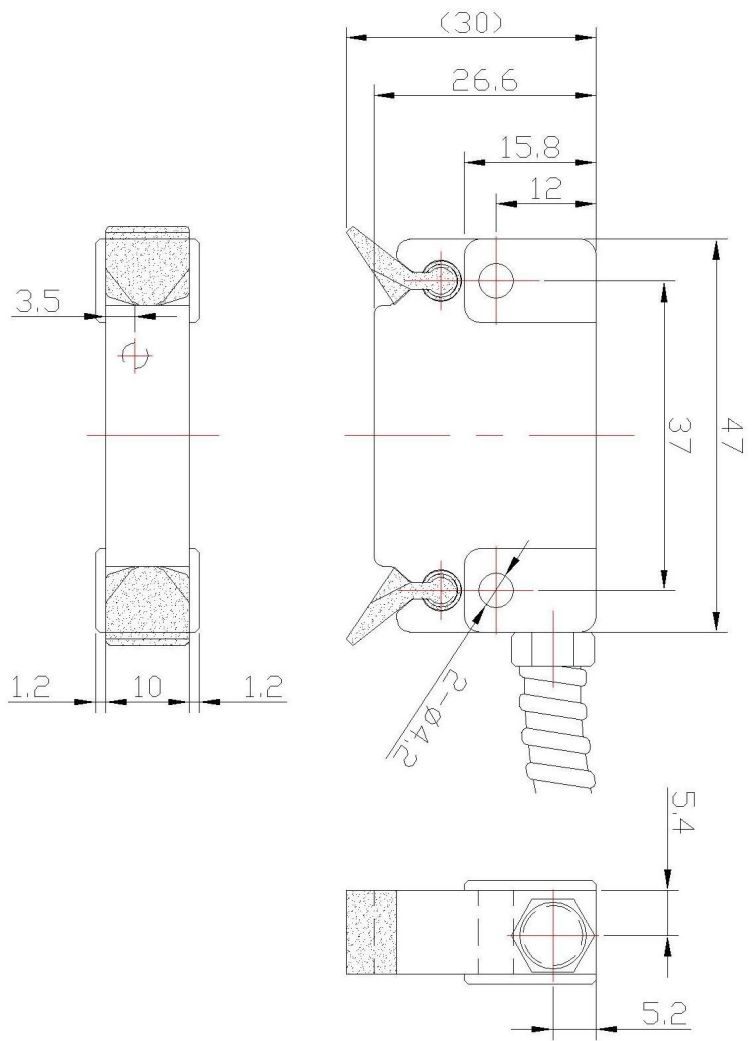
※ 치수 A, B, C 는 제품의 Stroke에 따라 간격이 정해짐.
 ※ A, B and c will be set according to each stroke.

MS0(2) TYPE2



M50 (2)





MSDW Sensor
 (1/100, 5/1000)

